


# PRALNICO-WIRÓWKA WB6-20 / WB6-27 / WB6-35

## Konserwacja

### Wskazówki dotyczące użytkowania

#### Pozycjonowanie i otwarcie drzwi bębna

- Pozycjonowanie bębna odbywa się za pomocą przycisku "blokada drzwi" .

#### Ładowanie

- Przed praniem, dokładnie przejrzyj ubrania.
  - Opróżnij kieszenie, zamknij zamki błyskawiczne i zatrzaski.
  - Posortuj pranie zgodnie z instrukcjami znajdującymi się na metkach.
- Uwważaj, żeby nie przekroczyć maksymalnej wagi wsadu pralki

#### Używanie środków piorących

- Do pralek wyposażonych w szufladę można użyć 2 produktów w proszku i 2 produktów w płynie do różnych etapów prania wstępnego/prania/płukania.

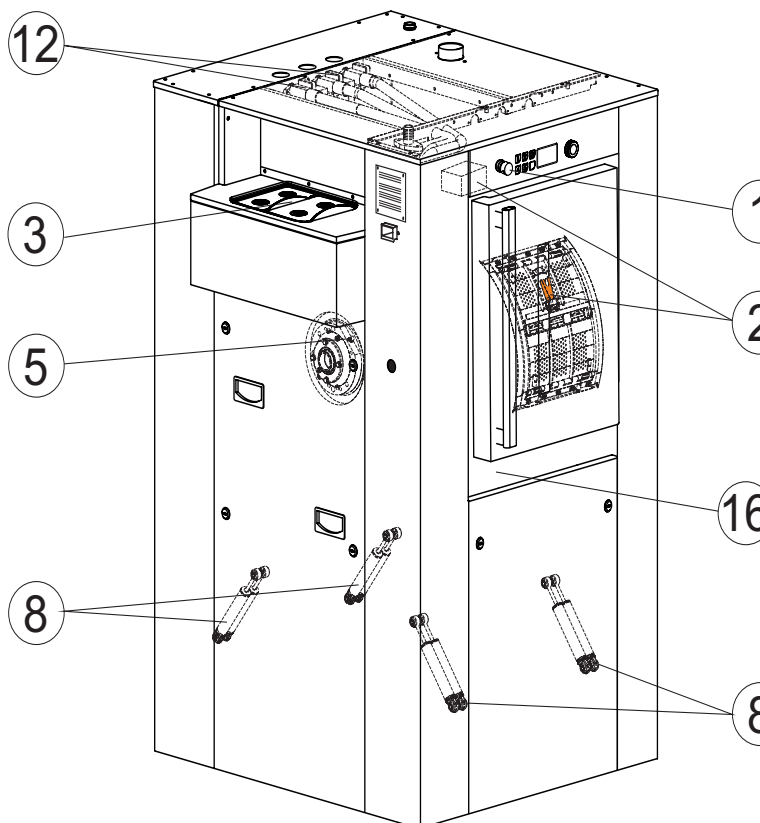
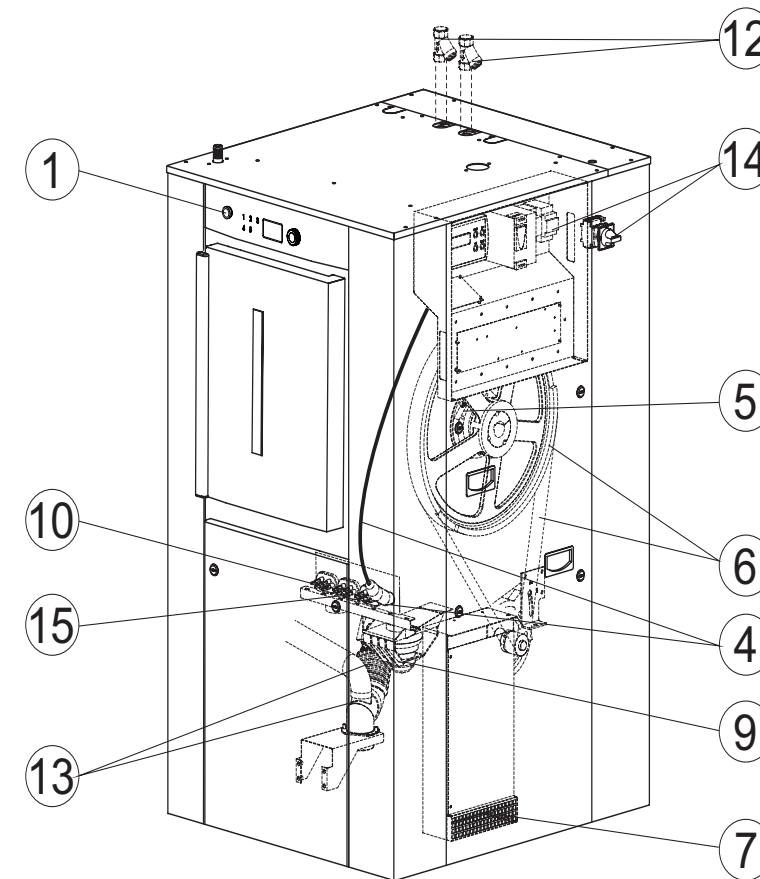
#### Uruchomienie programu prania

- Naciśnij przycisk, aby wybrać program prania, opcje oraz inne dostępne funkcje.
- Przekręć przełącznik aż wyświetli się żądana opcja.
- Potwierdź wybór, naciskając przycisk.
- Powtórz procedurę dopóki nie wybierzesz wszystkich koniecznych opcji.

W celu lepszego użytkowania pralki, korzystaj z instrukcji obsługi.

**WAŻNE:** Punkty 1, 2, 3, 7, 16, 17 i 18 mogą być wykonywane przez przeszkolonego operatora. **Wszystkie inne czynności muszą być wykonane przez przeszkolonego i wykwalifikowanego technika.**

**UWAGA:** Wszelkie naprawy lub interwencje konserwacyjne muszą być wykonywane przez upoważnioną osobę zgodnie z lokalnymi przepisami obowiązującymi w danym kraju.



### Codziennie (8 godzin) (Na początku każdego dnia roboczego)

1. Sprawdzić działanie awaryjnego wyłącznika/wyłączników uderzeniowych.
2. Sprawdź działanie otwierania bębna drzwi i bezpieczeństwa zbiornika.
3. Regularnie czyść szufladę na środki piorące w celu uniknięcia trudności związanych z pozostałościami po tych środkach.

### Raz w miesiącu (170 godzin)

4. Należy czyścić wlot i rurę z poziomu wody, który znajduje się w zbiorniku (nie należy dmuchać w rurę w kierunku programatora).
5. Smar łożysk bębna (2 sutki na każdym poziomie). Za pomocą odpowiedniego smarowania pompy w powolnym wstrzyknięciu i braku pracy brutale Contrôler z otwarcia bębna drzwi i bezpieczeństwa zbiornika. (Patrz tabela smarów w instrukcji). Opróżniać zasobniki ze smaru.
6. Sprawdzić czystość i napięcie paska. Wyczyścić koło bębna.
7. Czyścić otwory wentylacyjne przetwornika za pomocą odkurzenia. Należy zwiększyć częstotliwość czyszczenia w miarę gromadzenia się osadów.

### Co trzy miesiące (500 godzin)

8. Wizualnie sprawdzić stan amortyzatorów.
9. Zdejmuj i myj rurę odpływową.

### Co sześć miesięcy (1000 godzin)

10. Sprawdzić okablowanie i podłączenia elektrycznych elementów grzejnych (na grzaniu elektrycznym).
11. Sprawdzić wygląd i prawidłowe mocowanie elastycznego przewodu pary i wyczyścić filtr (na grzaniu parowym).
12. Sprawdzić wygląd i prawidłowe mocowanie przewodów elastycznych dopływu wody. Wyczyścić filtry elektrozaworów.
13. Sprawdzić stan mieszków i dokręcenie opasek.
14. Sprawdzić dokręcenie połączeń elektrycznych na wyłączniku głównym i styczniku grzania elektrycznego.
15. Usunąć odpowiednim produktem kamień z elektrycznych elementów grzejnych wewnątrz zbiornika, dostosować częstotliwość usuwania kamienia do rzeczywistego poziomu osadzania się.